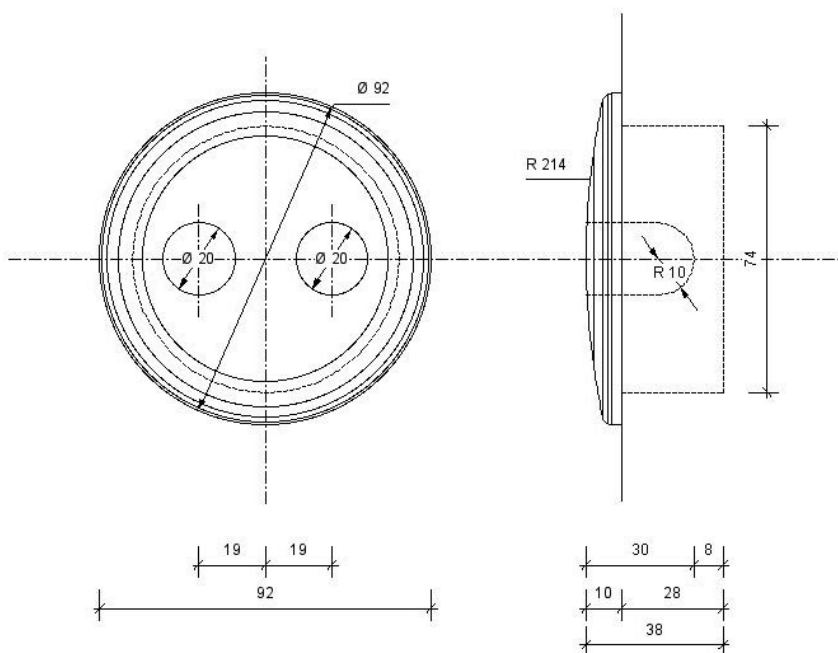


# angeschlossen | connected

Multiple, verschiedene Holzsorten, D=92mm Tiefe=10/38mm, Wolf Nkole Helzle, 2008

*Multiple, various types of wood, diameter: 92 mm, depth: 10 and 38 mm, 2008*



## angeschlossen | connected

Multiple, verschiedene Holzsorten, D=92mm Tiefe=10/38mm, Wolf Nkole Helzle, 2008

*Multiple, various types of wood, diameter: 92 mm, depth: 10 and 38 mm, 2008*



Die Arbeit ist so konzipiert, dass sie wie eine Steckdose - unter Putz - installiert werden kann. Mittels eines handelsüblichen Bohrers (D=74mm) wird ein Loch in die Wand gefräst, in welche der entsprechend gedrechselte Rückteil eingelassen wird. Es besteht gleichfalls die Möglichkeit, sie an anderer Stelle einzulassen, beispielsweise in die Arbeitsplatte oder den Schreibtisch.

Durch die Benutzung der Arbeit - man steckt Zeige- und Mittelfinger in die dafür vorgesehenen Öffnungen - bekommt man das Gefühl angeschlossen zu sein, zu tanken. Bei regelmäßiger Anwendung wird man bemerken, dass man nicht mehr so schnell leerläuft, dass die eigene, innere Energie wieder besser fließt, dass man sich daran erinnert, was einem am meisten bedeutet im Leben.

*The work has been conceived in such a way that it can be flush-mounted - like a socket. Using a standard drill (diameter: 74 mm), a hole is countersunk into the wall into which the turned rear part is inserted. It can also be inserted elsewhere, for example, into a countertop or a desk.*

*By using the work - you insert your index and middle fingers into the corresponding openings - you have a feeling of being connected, of refueling. If you use it regularly you will notice that you no longer feel drained so quickly, that your inner energy flows better again, that you remember what means most to you in life.*